

# J48K RELIEF VALVE



## ◆ 용도

- Regulator의 2차측 압력이 기압의 변화 등으로 이상 승압한 경우 대기중으로 가스를 방산하여 승압을 방지하는 장치로써 사용한다.
- 중·저압전용 및 지역용 Regulator의 안전변으로 적합하다.

## ◆ 특징

- 소형으로 가볍다.
- 용량에 따라 규격이 다양하다.(3/4B~3B)
- Spring식으로 압력설정, 변경이 용이하다.
- 어느 방향으로도 설치 가능하다.(수평, 수직배관 가능)

## ◆ 사양

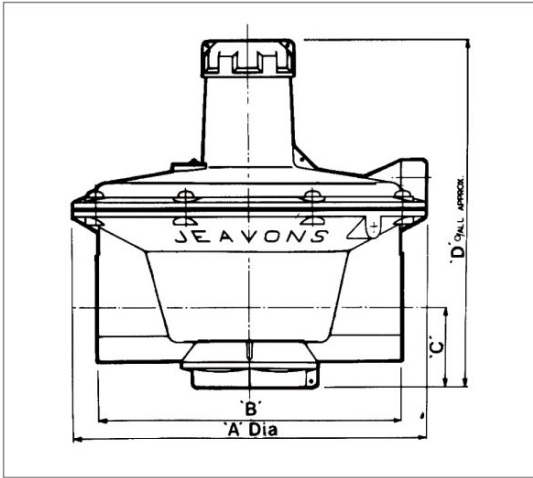
최고 사용 압력		100 kPa (1.0kgf/cm <sup>2</sup> )
설정 압력 범위	L형	1.2~15 kPa (120 ~ 1,500mmH <sub>2</sub> O)
	H형	15~76 kPa (1,500 ~ 7,600mmH <sub>2</sub> O)
사용 온도 범위		-20℃~+70℃
접속 구경		L형(1B, 2B나사) H형(1B나사)
나사 규격		BSP

\* 주문에 따라 3/4B~3B까지 공급 가능합니다.

당사는 미국 AMERICAN METER CO.와 공동투자로 설립된 한미 합작투자회사입니다.

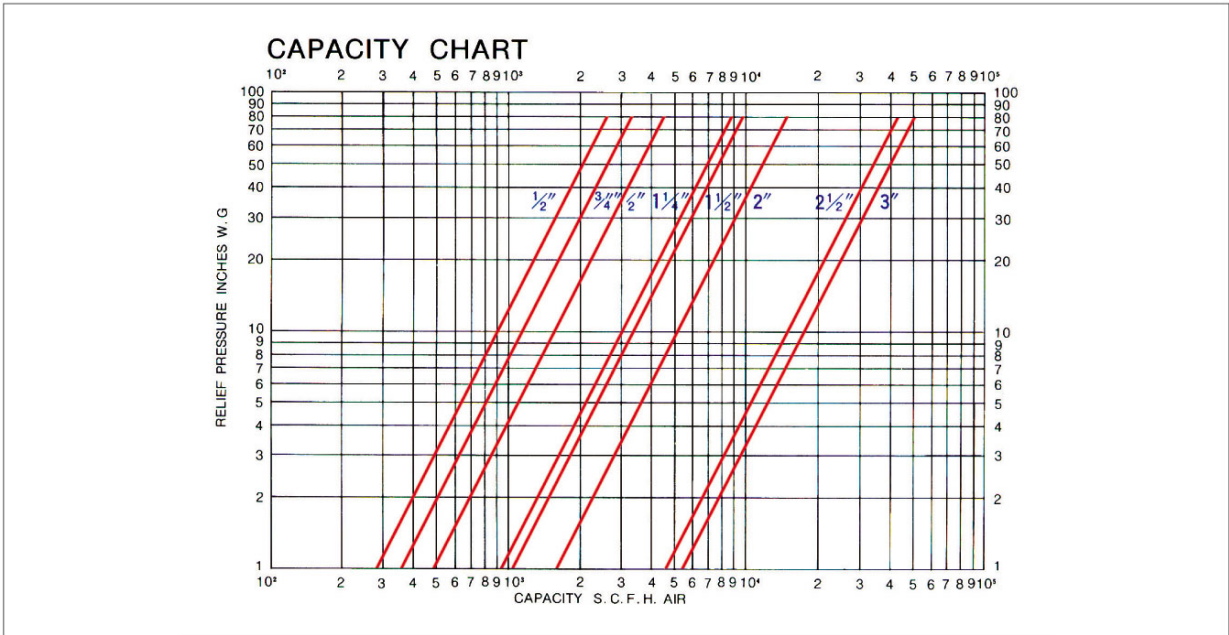
◆ 치수 및 중량

(단위:mm)



규격	1B	2B
A	134	234
B	125	200
C	34	52
D	132	167
중량 (kg)	1.0	3.1

◆ 유량표



◆ SPRING

(단위:mmH<sub>2</sub>O)

LOW			HIGH	
설정 압력 범위	Spring No.		설정 압력 범위	Spring No(1B).
	1B	2B		
1.2~2.5 kPa (120~250mmH <sub>2</sub> O)	J4808-004	J4809K-006	7~21 kPa (700~2,100mmH <sub>2</sub> O)	J4806~076
2.2~3.7 kPa (220~370mmH <sub>2</sub> O)	J4806K-011	J4809K-007	21~34 kPa (2,100~3,400mmH <sub>2</sub> O)	J4808~063
3.7~6.2 kPa (370~620mmH <sub>2</sub> O)	J4808-007	J4809K-008	34~76 kPa (3,400~7,600mmH <sub>2</sub> O)	J4806~078
6.2~10.2 kPa (620~1,020mmH <sub>2</sub> O)	J4809-004	J4809K-005		
10.2~15 kPa (1,020~1,500mmH <sub>2</sub> O)	J4809-005			

당사는 미국 AMERICAN METER CO.,와 공동투자로 설립된 한미 합작투자회사입니다.