

QUICK OPEN GAS FILTER

의장등록 제 221217호

◆ 용도

- 도시가스지역 및 단독정압기 이물질 제거장치
- Regulator 및 Gas meter 전용
- 일반 가스배관용 이물질 제거장치

◆ 특징

- 분해점검시 기존 TYPE보다 작업시간을 몇 배로 단축시킨다.
- 특별한 공구가 필요없고 손으로도 분해점검이 가능하다.
- 기존 TYPE과 호환성이 있으며 기밀유지가 확실하다.
- 소형 대용량의 Filter이다.
- 부착위치를 임의로 선택할 수 있다.
(수직, 수평, 90° 앵글 배관)



◆ 사양

M O D E L	SQF(세종Quick open형)
최고 사용 압력	990 kPa (9.9kgf/cm ²)
사용 온도 범위	-30℃~+50℃
Body 재 질	KSD3562,3631
Element 재 질	여 재 : Polyester 보강금속 : SUS 304
Element Mesh	500(25μm)
Element 수 량	1EA 내장
허용 차 압 범위	20~50 kPa (0.2~0.5kgf/cm ²)
접 속 구 경	2B~6B
Flange 규 격	10K RF

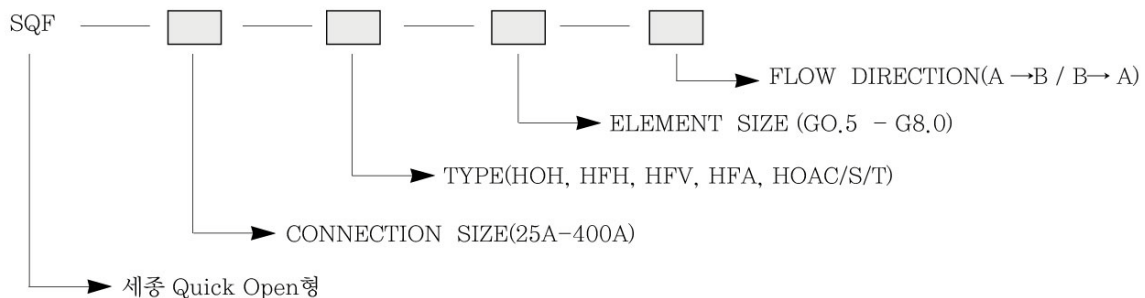
* 8B이상 및 고압용 Filter는 주문제작품임.

◆ 유량표(SF MODEL기준)

단위: (Nm³/h)

배 관 압 력	차 압	Filter Size			
		2B	3B	4B	6B
500 kPa (5.0kgf/cm ²)	10kPa (1,000 mmH ₂ O)	2,100	4,500	11,000	12,500
	20kPa (2,000 mmH ₂ O)	3,000	6,500	16,000	18,000

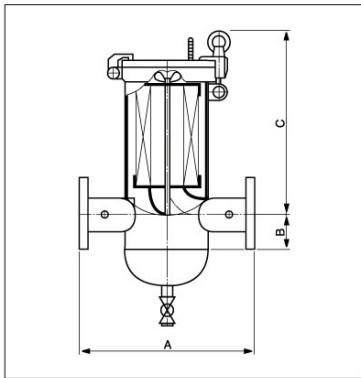
※ 주문방법(Ordering Information)



◆ MODEL 및 TYPE

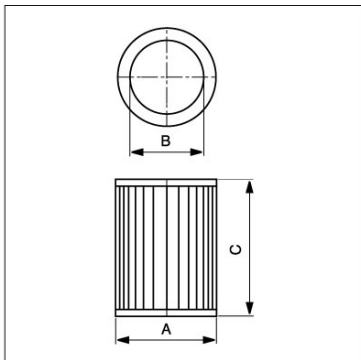
HEAD OVER HORIZONTAL		HEAD FRONT HORIZONTAL		HEAD FRONT VERTICAL		HEAD FRONT ANGLE	
TYPE	H. O. H	TYPE	H. F. H	TYPE	H. F. V	TYPE	H. F. A
FLOW	A→B / B→A	FLOW	A→B / B→A	FLOW	A→B / B→A	FLOW	A→B / A→C
HEAD OVER ANGEL		HEAD OVER ANGLE CAP		HEAD OVER ANGLE SPECIAL		HEAD OVER HORIZONTAL T.T.T	
TYPE	H. F. A	TYPE	H. O. A. C	TYPE	H. O. A. S	TYPE	H. O. H. T
FLOW	A→B / A→C	FLOW	A→B / A→C	FLOW	A→B / A→C	FLOW	A→B / A→C

◆ 칫수 및 중량(HOH TYPE 기준)



DIMENSION	2B	3B	4B	6B	8B
INLET	2B	3B	4B	6B	8B
OUTLET	2B	3B	4B	6B	8B
ELEMENT	G1.5	G2.0	G2.5	G3.0	G4.0
A(mm)	300	400	500	540	720
B (mm)	55	90	105	130	160
C (mm)	400	485	520	620	770
중량(kg)	40	60	90	128	195
CLAMP	4개	5개	5개	6개	8개

◆ Element 사양



Type	여과면적(m ²)	A(mm)	B(mm)	C(mm)
G-1.5	0.23 이상	120	69	210
G-2.0	0.47 이상	165	86	270
G-2.5	0.725 이상	200	110	283
G-3.0	0.95 이상	252	138	320
G-4.0	1.45 이상	300	186	470