

J123 REGULATOR

◆ 용도

- 연소장치의 기구용 Regulator로 감압장치이다.
- 저압지역용 Regulator로 적합하다.

◆ 특징

- 급격한 Valve 개폐에 신속히 대응한다.
- Flange를 분해하지 않고 Body와 분리되므로 수리점검이 용이하다.



◆ 사양

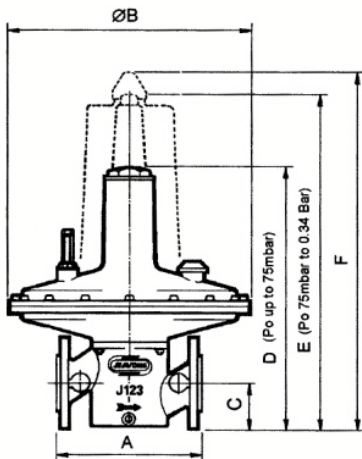
입 구 압 력	400kPa (4 kgf/cm ²) Max
출구압력범위	1~35 kPa (100~3,500 mmH ₂ O)
사용온도범위	-20℃ ~ +70℃
접 속 구 경	2B, 3B, 4B
Flange 규격	ANSI 150RF(2B, 3B), ANSI 125RF(4B)

당사는 미국 AMERICAN METER CO.,와 공동투자로 설립된 한미 합작투자회사입니다.

◆ 유량표

비중(0.6) 단위(Nm³/h)

압 력		구 경		
1차	2차	2B	3B	4B
20 kPa (0.2 kgf/cm ²)	2 kPa (200 mmH ₂ O)	780	2,100	2,920
100 kPa (1.0 kgf/cm ²)		1,840	4,910	6,820
200 kPa (2.0 kgf/cm ²)		2,750	7,350	10,210
300 kPa (3.0 kgf/cm ²)		3,670	9,790	13,600
400 kPa (4.0 kgf/cm ²)		4,580	12,230	16,990
40 kPa (0.4 kgf/cm ²)	10 kPa (1,000 mmH ₂ O)	1,050	2,820	3,910
100 kPa (1.0 kgf/cm ²)		1,830	4,880	6,780
200 kPa (2.0 kgf/cm ²)		2,750	7,350	10,210
300 kPa (3.0 kgf/cm ²)		3,670	9,790	13,600
400 kPa (4.0 kgf/cm ²)		4,580	12,230	16,990
40 kPa (0.4 kgf/cm ²)	30 kPa (3,000 mmH ₂ O)	660	1,760	2,450
100 kPa (1.0 kgf/cm ²)		1,750	4,680	6,500
200 kPa (2.0 kgf/cm ²)		2,750	7,350	10,210
300 kPa (3.0 kgf/cm ²)		3,670	9,790	13,600
400 kPa (4.0 kgf/cm ²)		4,580	12,230	16,990



◆ 치수 및 중량

단위(mm)

구경	A	B	C	D	E	F	중량(kg)
2B	250	426	83	489	638	·	25
3B	320	426	105	545	694	·	36
4B	350	540	125	·	·	756	80

◆ SPRING

설 정 압 력 범 위	Spring No(2B, 3B)	Spring No(4B)
1~2.5 kPa (100~250 mmH ₂ O)	J12311-024	J12312-025
2~4 kPa (200~400 mmH ₂ O)	J4811-029	J12312-026
3.5~5 kPa (350~500 mmH ₂ O)	J4811-030	J12312-027
4.5~7.5 kPa (450~750 mmH ₂ O)	J12311-023	J12312-028
7~10 kPa (700~1,000 mmH ₂ O)	J12311-022	J12312-029
10~15 kPa (1,000~1,500 mmH ₂ O)	J12311-021	J12312-030
15~20 kPa (1,500~2,000 mmH ₂ O)	J12311-020	J12312-031
20~35 kPa (2,000~3,500 mmH ₂ O)	J12311-019	J12311-032

당사는 미국 AMERICAN METER CO.와 공동투자자로 설립된 한미 합작투자회사입니다.