

# TURBINE METER



TRZ-2(Oil Pump 부착형)



SM-RI-X

## ◆ 특징

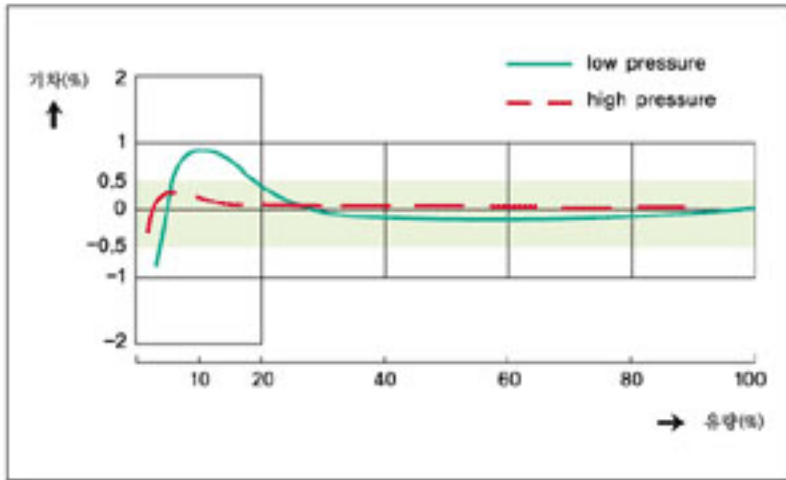
- EU 및 PTB 규격품이다.
- 정도가 높고 압력 손실 및 소음이 적다.
- 소용량에서 대용량까지 범위가 넓다.
- Cartridge 교환방식으로 관리 및 수리가 용이하다.
- 특수 Bearing 구조로 DN150까지는 Oil 주입이 필요없으나 주유식도 가능하다.
- 보정기 및 Data 전송 장치를 부착할 수 있다.
- 수직·수평설치가 가능하다.
- Flow Straightener를 내장하여 정도를 높여 준다.

## ◆ 일반사항

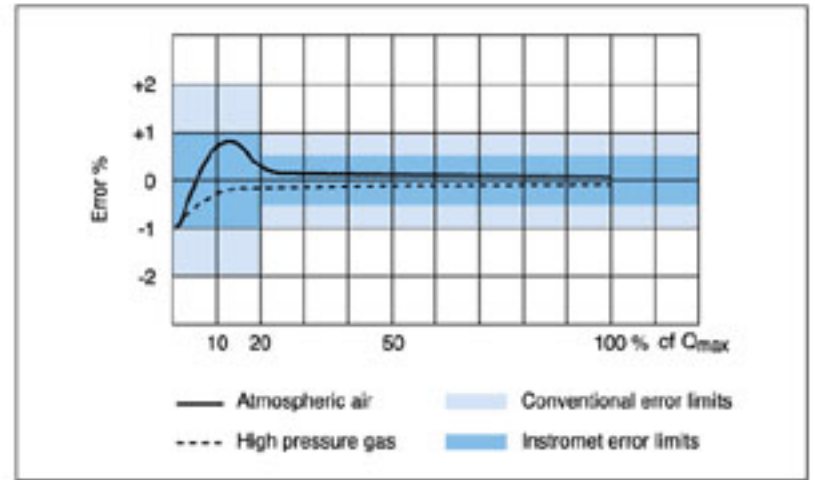
종 류	TRZ-2	SM-RI-X
M O D E L	G-100 ~ G-1000	G-1600 ~ G-6500
사 용 압 력	PN10~PN40, ANSI 150~600	PN10~PN40, ANSI 150~600
온 도 범 위	-20℃ ~ +60℃	-20℃ ~ +60℃
관 경	DN80~DN150	DN200~DN400
Approved	PTB, EU, DIN-DVGW승인	PTB, EU, DIN-DVGW승인
Rangeability	EU(1:20), PTB(1:30), 고압(1:50)	EU(1:20), PTB(1:30), 고압(1:50)
Accuracy	Qmin~0.2Qmax: ±1.0% 0.2Qmax~Qmax: ±0.5%	Qmin~0.2Qmax: ±1.0% 0.2Qmax~Qmax: ±0.5%
Straightener	내장형	내장형
Inlet 이격거리	≥2×DN	≥2×DN
Body 재 질	Ductile, Cast Iron (GGG-40)	Ductile, Cast Iron (GGG-40)
Rotor 재 질	Aluminium	Aluminium
Pulser 장 착	LF(기본), HF(Option)	LF(기본), HF(Option)
Oil Level	장착가능(Option)	기본장착 : Hand Lever Oil Pump
Test (6point)	5%, 10%, 25%, 40%, 70%, 100%	5%, 10%, 25%, 40%, 70%, 100%

\*G-65, DN50은 TRZ만 공급 가능함.

## ◆ 성능곡선도



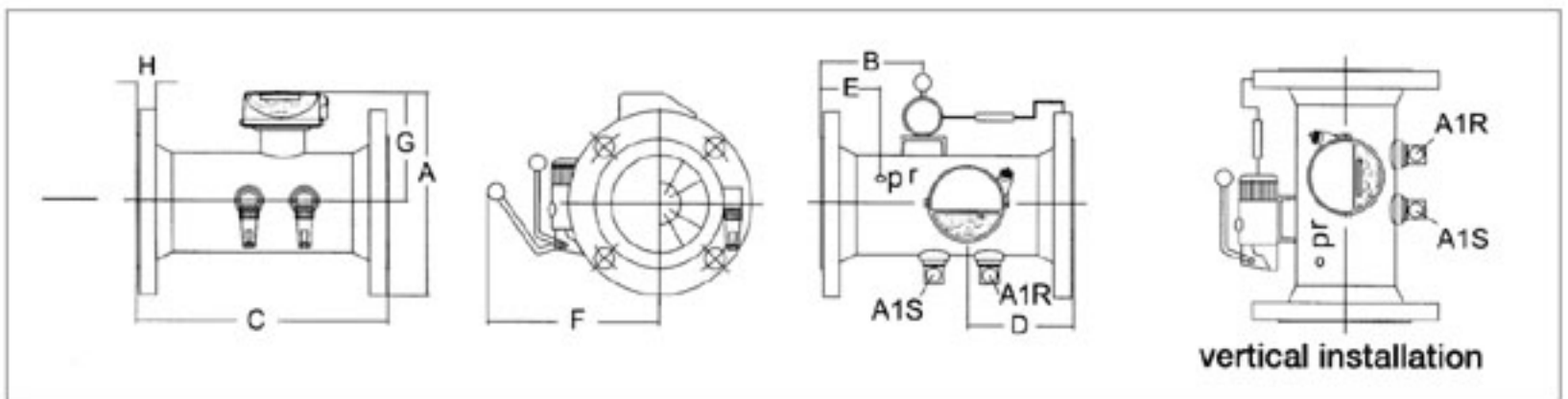
TRZ-2



SM-RI-X

## ◆ 제품제원

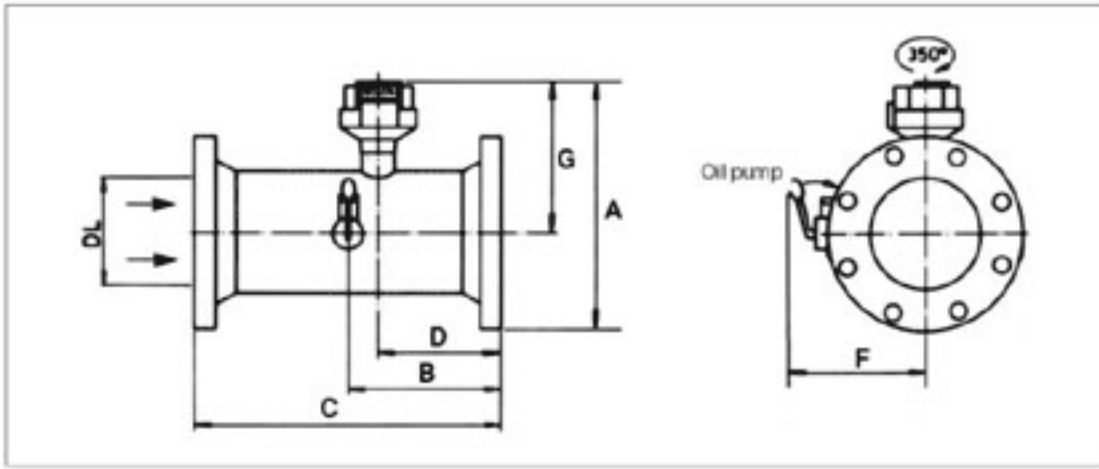
### • TRZ-2 제원



G TYPE	DN	Qmin (m <sup>3</sup> /h)	Qmax (m <sup>3</sup> /h)	사용압력 MPa (bar)	Dimensions(mm)							Weight (kg)
					A	B	C	D	E	F	G	
G-65	50	5	100	1(10)	275	-	150	75	45	-	190	14
G-100	80	8	160	1(10)	315 (255)	100	240	100	74	160	214 (150)	25 (21)
G-160	80	13	250	1(10)	315 (255)	100	240	100	74	160	214 (150)	25 (21)
G-250	80	20	400	1(10)	315 (255)	100	240	100	74	160	214 (150)	25 (21)
G-250	100	20	400	1(10)	325 (285)	85	300	120	85	180	219 (165)	32 (28)
G-400		32	650		325 (285)	85	300	120	85	180	219 (165)	32 (28)
G-650	150	50	1000	1(10)	415 (335)	212	450	180	132	200	246 (185)	60 (45)
G-1000		80	1600		415 (335)	212	450	180	132	200	246 (185)	60 (45)

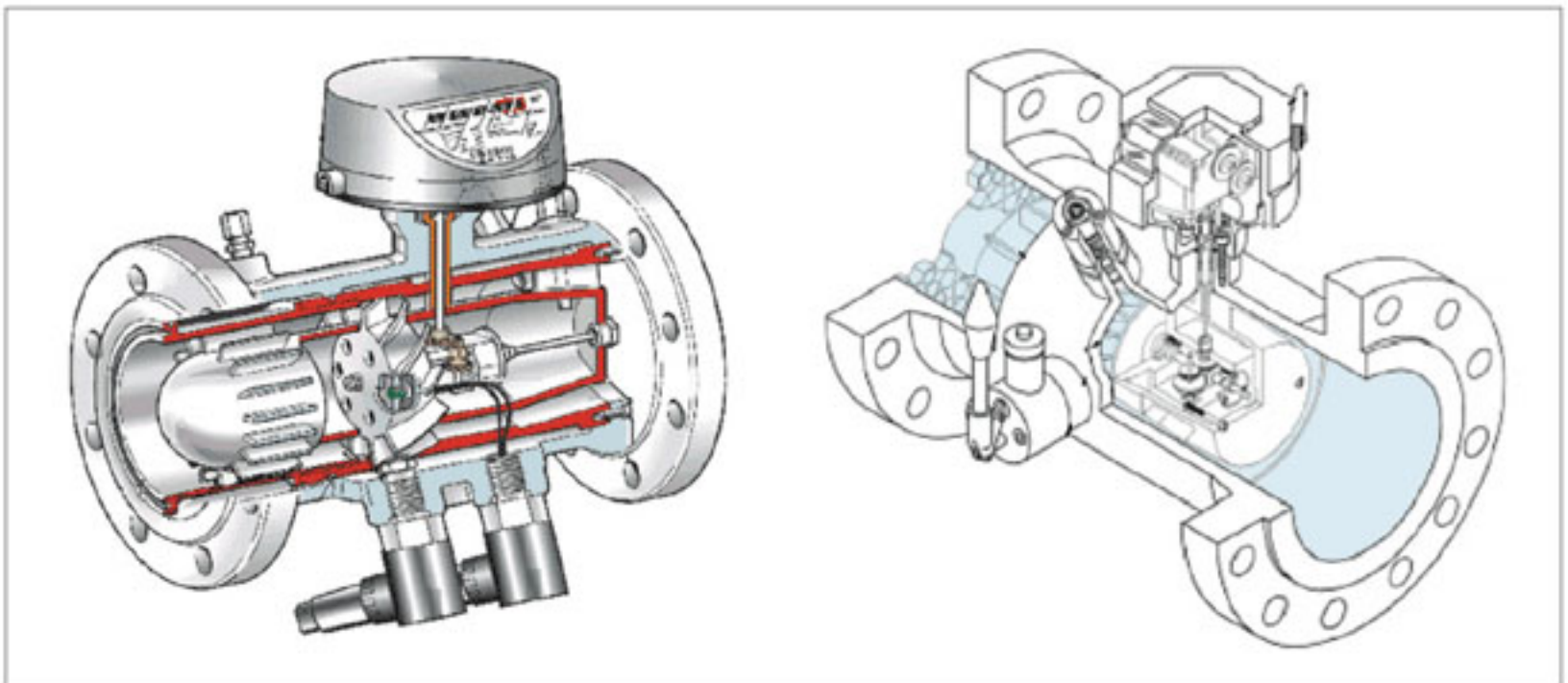
\* ( )값은 TRZ-2 무주유식일 경우의 치수임.

• SM-RI-X 제원



G TYPE	DN	Qmin (m³/h)	Qmax (m³/h)	사용압력 MPa (bar)	Dimensions(mm)							Weight (kg)
					A	B	C	D	E	F	G	
G-1600	200	130	2500	1(10)	513	240	600	240	-	273	298	70
G-2500	250	200	4000	1(10)	568	360	750	300	-	327	314	90
G-4000	300	320	6500	1(10)	631	390	900	360	-	352	338	120
G-6500	400	500	10000	1(10)	723	510	1200	480	-	395	380	350

◆ 내부단면도



TRZ-2

SM-RI-X

◆ 설치시 주의사항

- 설치에 앞서 터빈미터가 운송중에 파손이 있었는지 점검하고 모든 악세서리가 사용가능한지 점검한다.
- In/Out 플랜지에 있는 접착테이프를 제거한다.
- 흐름방향은 본체에 표시된 화살표 방향으로 설치한다.
- 표준설치 위치는 Totalizer가 위쪽으로 오도록 수평설치한다. 수직설치를 할 경우 미터기를 통해 흐르는 방향이 위에서 아래쪽이어야 한다.
- 가스는 건조하고 먼지나 이물질이 없어야 한다. 그렇지 않다면 먼지나 수분을 제거하도록 Filter 설치를 권장한다.

- 신규 시스템의 경우 미터기의 보호를 위해 필터나 Cone Screen의 임시설치를 권장한다. 그 Cone Screen은 약 4주후에 제거한다.
- 거래용 계량의 신규설치시 미터 전단 직관 파이프 길이는  $L \geq 2D$ 이어야 한다.
- 연결부위는 Sheet Packing을 사용할 수 있다. 가스켓은 배관 중심과 일치해야 하고 배관 안쪽으로 들어가면 안된다.
- 운반 및 설치시 충격을 주지 말고 임의로 봉인을 제거하면 안된다.

## ◆ Elster 터빈미터 장점

### • Full Measuring Cartridge Type 미터

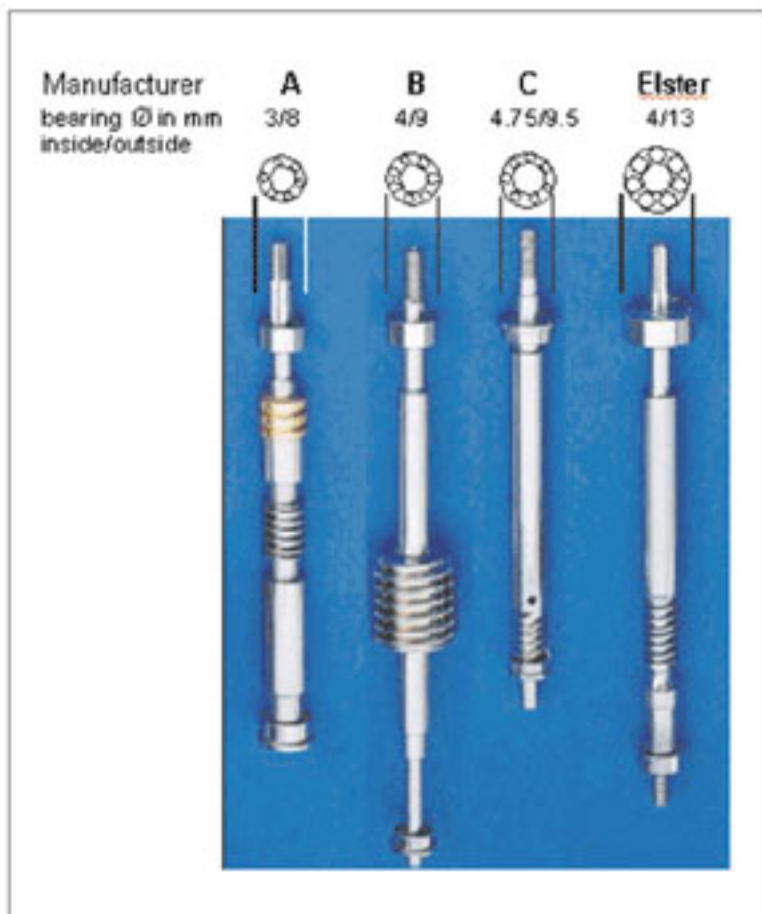
- Measuring Unit에 배관 응력의 영향이 없다.
- 미터교체시 Cartridge만 교환하므로 경제적이고 신속한 교체가 가능하다.
- 미터 하우징에 Thermowell 설치가 가능하다.
- 미터 하우징과 본체가 분리되어 있어 외기온도에 의한 영향이 없다.

### • 미터하우징에 온도 Pocket 장착

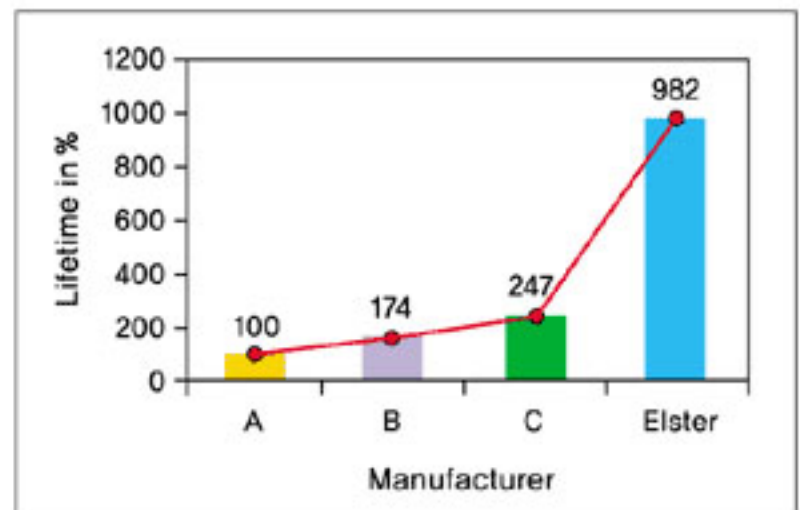
- 보정기와 Compact한 설치가 가능하다.
- 최적의 온도 센싱 위치
- 온도 센싱용 배관 용접 불필요

### • 정밀한 Ball Bearings

- 고품질의 스위스제품 사용
- 충분한 설계로 신뢰성 보장
- 타사 제품보다 베어링이 크다.
- 160% 과유량에서도 2시간동안 동일한 성능 가능



(Bearing 크기 비교)



(Life Time 비교)

- 심지어 나쁜 작동상태에서도 긴수명, 적은 마모, Overload에 대한 강한 내구성을 가진다.

### • Rotor Bearing 위치

- 중력 중심방향
- 베어링에 가해지는 Torque가 없다.

### • 압력 손실이 적다.

- 독특한 Outlet Flow Channel 설계로 압손이 작다.